



DRAGONET SPORT TECHNOLOGY
COMPANY PROFILE



INDEX

- 3. Storia e Background
- 4. Missione e Visione
- 6. Prodotti e Servizi
- 9. Innovazioni Tecnologiche
- 12. Obiettivi Strategici
- 15. Clienti e Partnership
- 18. Team e Competenze
- 21. Ricerca e Sviluppo
- 23. Dati Finanziari



INTRO

Dragonet Sport Technology nasce dalla visione di rivoluzionare l'allenamento negli sport di racchetta, unendo innovazione e passione per creare soluzioni all'avanguardia che rendano l'allenamento più accessibile e divertente per tutti.

Il nostro impegno si manifesta in prodotti innovativi che trasformano radicalmente l'esperienza di allenamento, rendendo possibile la pratica sportiva in ogni momento e luogo, senza limiti.

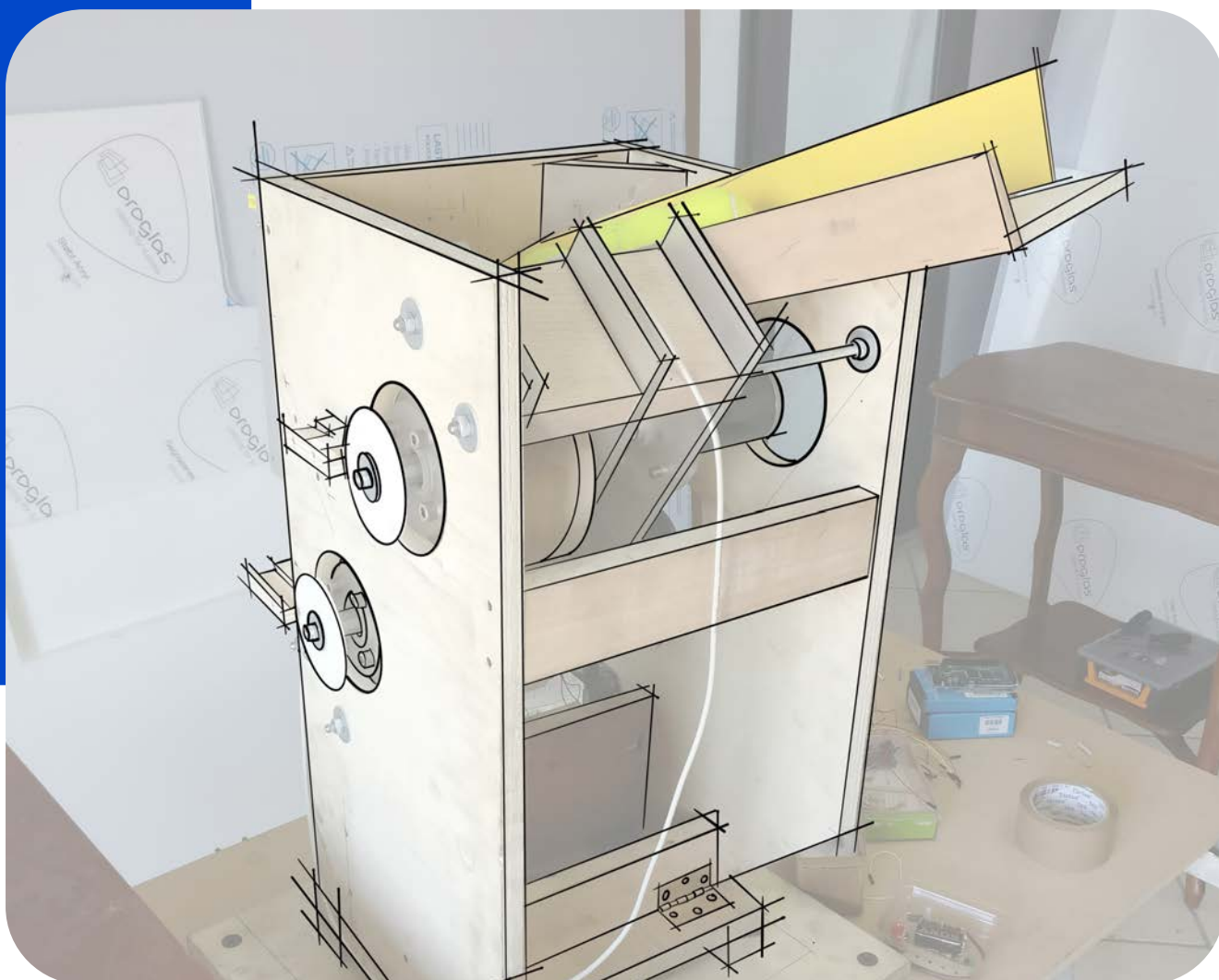


STORIA E BACKGROUND

Dragonet Sport Technology ha preso forma nel 2017, quando la passione per il tennis di Giuseppe Spedalieri si è fusa con le competenze di elettronica e programmazione di suo figlio Alessandro. Questa combinazione vincente ha dato vita a Dragonet, una macchina progettata per rivoluzionare l'allenamento negli sport di racchetta, superando i limiti del tradizionale lanciapalle.

La nostra creazione, Dragonet, non è solo un prodotto; è un'innovazione unica nel suo genere. Il nostro sistema è infatti brevettato e riconosciuto in vari mercati internazionali, tra cui Europa, Canada e Stati Uniti, confermandone l'unicità nel panorama degli strumenti per l'allenamento sportivo.

Oggi, Dragonet è una presenza globale, diffondendosi in oltre 30 nazioni con la collaborazione di numerosi distributori. Questo successo è ancorato alla nostra visione di rendere l'allenamento negli sport di racchetta più accessibile e appassionante.





MISSIONE

Ci impegniamo a ridefinire l'allenamento negli sport di racchetta in maniera innovativa.

Vogliamo offrire soluzioni tecnologicamente avanzate che non solo elevino le prestazioni degli atleti, ma trasformino l'intero approccio all'allenamento.

Siamo qui per ispirare e sfidare, offrendo esperienze di allenamento coinvolgenti e personalizzate, abbattendo barriere e rendendo l'accesso alle migliori tecnologie disponibili per tutti.



VISIONE

Guardiamo al futuro con l'entusiasmo di essere in prima linea nel plasmare l'evoluzione degli sport di racchetta attraverso la tecnologia.

La nostra visione è quella di un panorama in cui Dragonet diventa un compagno intelligente, capace di anticipare e adattarsi alle esigenze degli atleti. Sogniamo un mondo in cui la sinergia tra umano e tecnologia non è solo una realtà, ma la chiave per superare i limiti e creare prestazioni straordinarie.

La nostra costante ricerca di innovazione è ispirata dalla passione per l'avanguardia tecnologica, spingendoci a essere pionieri nella trasformazione digitale degli sport di racchetta.

PRODOTTI



PRODOTTI

PRO

Con Dragonet Pro è possibile avere il meglio della tecnologia per l'allenamento del padel e del tennis.

Si può personalizzare ogni sessione attraverso il display touchscreen, impostando il numero e il tipo di colpo, lo spin, la distanza di gioco e la frequenza. Il sistema di lancio multidirezionale automatizzato di Pro, permette di alternare tutti i colpi, sia orizzontalmente che verticalmente.

Regolando l'inclinazione della pedana si potranno simulare lob alti fino a 6m, allenando così tutti i colpi dall'alto.



PRODOTTI

STARTER



Starter dispone di tutte le funzionalità di Dragonet in uno spazio ancora più ristretto: la sua struttura di soli 2,5m la rende perfetta per ogni garage o store di articoli sportivi.

Le impostazioni dei colpi si controllano attraverso tre manopole che hanno 10 livelli di regolazione. È possibile settare: spin, distanza di gioco e frequenza di lancio.

Con il sistema di lancio monodirezionale di Starter, è possibile lavorare anche sulla tua preparazione atletica: per alternare dritto e rovescio, bisogna concentrarsi sugli spostamenti e sulla velocità di preparazione del colpo.



INNOVAZIONI TECNOLOGICHE





INNOVAZIONI TECNOLOGICHE

Dragonet Sport Technology è all'avanguardia dell'innovazione tecnologica, ridefinendo il concetto di allenamento negli sport di racchetta attraverso soluzioni uniche e avanzate. Le nostre macchine integrano tecnologie all'avanguardia per offrire un'esperienza di allenamento senza precedenti.

Sistema a Ciclo Continuo Brevettato: La nostra tecnologia brevettata elimina la necessità di raccogliere palline, permettendo un allenamento continuo e senza interruzioni.

Versatilità innovativa nell'utilizzo: Grazie alla pedana integrata regolabile, Dragonet ottimizza il rimbalzo della palla, aprendo la possibilità di allenarsi su qualsiasi superficie, dall'erba alla sabbia, in spazi non convenzionali come terrazzi o garage.

Personalizzazione customizzata: Le nostre macchine permettono di scegliere tra un'ampia gamma di impostazioni. Si possono infatti personalizzare parametri come numero di colpi, distanza, frequenza, direzione e spin, per una simulazione realistica di ogni situazione di gioco.



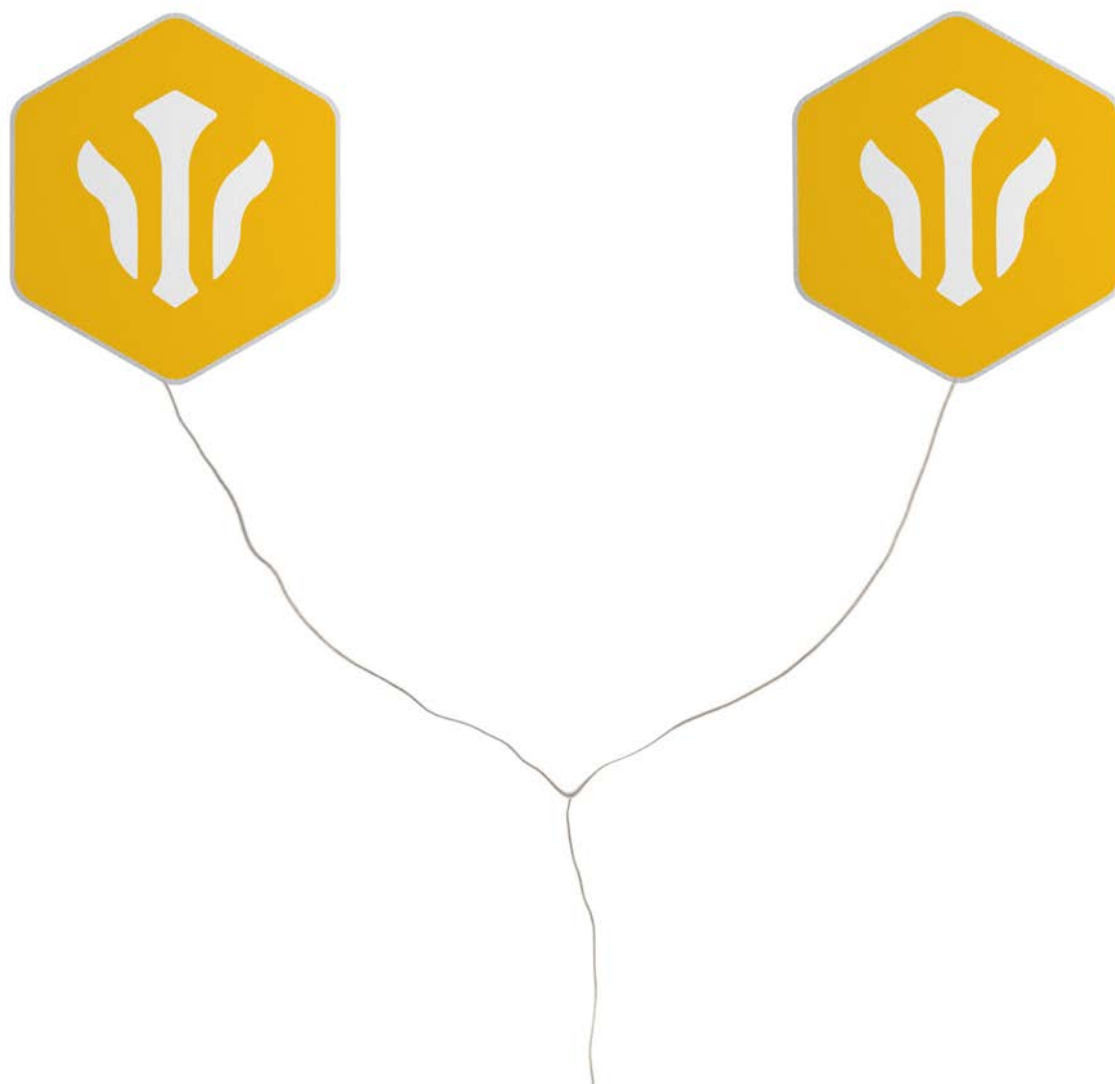
INNOVAZIONI TECNOLOGICHE

BERSAGLI SMART

Entro il 2024, lanceremo i "Bersagli Smart" - un'innovazione rivoluzionaria nel monitoraggio delle prestazioni.

Questi bersagli intelligenti, in comunicazione diretta con Dragonet Pro, rilevano il colpo all'atto dell'impatto. Questa connessione intelligente permette la registrazione automatica del punteggio alla fine di ogni sessione di allenamento, rendendo l'esperienza di precisione e competizione più coinvolgente che mai.

Durante eventi, diventano un elemento straordinario di intrattenimento, sfidando gli atleti a migliorare la loro precisione e creando competizioni coinvolgenti e divertenti tra i partecipanti.



OBIETTIVI





OBIETTIVI

BREVE TERMINE



Espansione del Mercato:

Concentrarsi sulla penetrazione del mercato, identificando e stabilendo partnership strategiche con distributori chiave nelle regioni in cui Dragonet è ancora poco diffuso.



Aggiornamenti Tecnologici:

Implementare regolarmente aggiornamenti tecnologici per le macchine Dragonet, garantendo che siano all'avanguardia e soddisfino le crescenti esigenze degli utenti.



Lancio Dragonet Pickleball:

Introdurre sul mercato la macchina specificamente progettata per il pickleball, ampliando così la gamma di prodotti Dragonet e rispondendo alle richieste di una crescente base di appassionati di questo sport in crescita.



OBIETTIVI

LUNGO TERMINE

Creazione di Warehouses:

Stabilire warehouse in posizioni strategiche in tutto il mondo, ottimizzando i processi produttivi e di spedizione per ridurre i tempi di consegna e migliorare l'efficienza operativa.

Consolidamento del Marchio a Livello Globale:

Posizionare Dragonet come leader indiscusso nel settore, aumentando la presenza globale attraverso campagne di marketing mirate, partecipazioni a eventi internazionali e consolidamento di alleanze strategiche.

Espansione della Linea di Prodotti:

Continuare a innovare e diversificare la gamma di prodotti Dragonet, introducendo nuove funzionalità e modelli per coprire un'ampia varietà di esigenze e preferenze degli utenti.

Sviluppo di Partnership Tecnologiche:

Collaborare con aziende iTech di spicco per integrare le ultime tecnologie nel design delle macchine Dragonet, garantendo un posizionamento in prima linea nel panorama dell'allenamento sportivo.

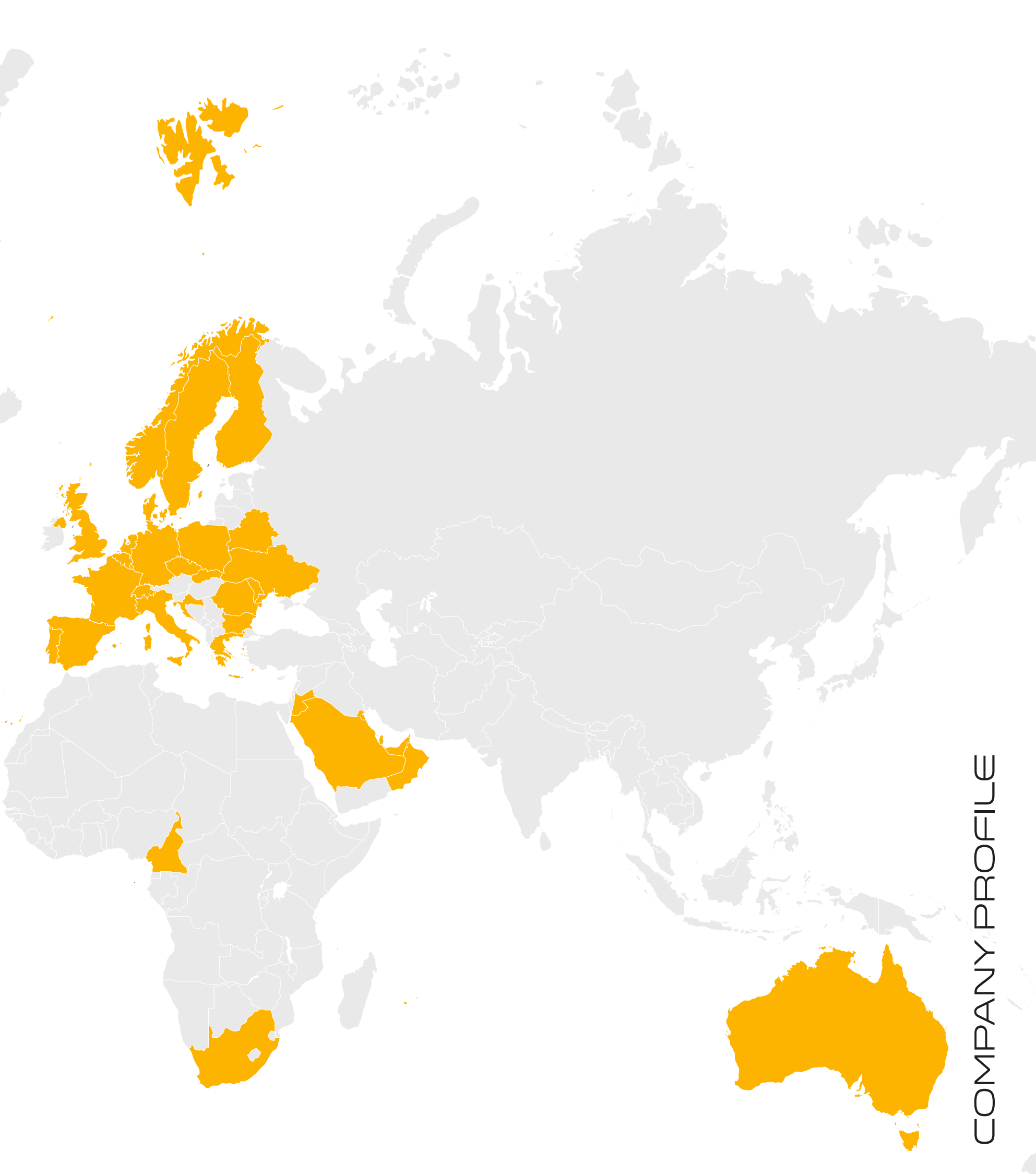
Investimenti in Ricerca e Sviluppo:

Incrementare gli investimenti in ricerca e sviluppo per anticipare le tendenze del settore e mantenere la leadership nell'innovazione degli strumenti per l'allenamento sportivo.

Già a partire dal 2019, l'attrattiva internazionale di Dragonet ha ottenuto un notevole successo. Oggi abbiamo macchine che lavorano in un panorama variegato che abbraccia oltre 30 Paesi, a dimostrazione dell'adozione diffusa e della presenza globale della nostra tecnologia.



CLIENTS
& PARTNERSHIP



COMPANY PROFILE



MAIN CLIENTS & PARTNERSHIP



TEAM E COMPETENZE





TEAM E COMPETENZE

Giuseppe Spedaliere - Production Manager & Co-Founder:

Esperienza trentennale nel mondo delle costruzioni e della produzione. Visionario nell'ideazione e implementazione di soluzioni innovative per l'allenamento sportivo.

Alessandro Spedaliere - CEO & Co-Founder:

Competenze avanzate in elettronica e programmazione. Guida strategica e visione chiara del posizionamento di Dragonet nel mercato globale.

Marco Staiano - Sales & Shipping Manager:

Competenze avanzate nella gestione delle vendite e della logistica. Esperienza nel creare reti di distribuzione efficienti per garantire la copertura globale.

Giovanni Portoghese - Marketing & Media Manager:

Esperto nella definizione e implementazione di strategie di marketing. Creativo nell'ideazione di contenuti coinvolgenti, contribuendo a costruire un forte legame tra Dragonet e la sua comunità globale.

Anna De Lauzieres - Accounting Manager:

Specializzazione in gestione finanziaria e contabilità. Esperienza nel garantire una solida struttura finanziaria per sostenere la crescita aziendale.



TEAM E COMPETENZE

Il team di leadership di Dragonet Sport Technology è caratterizzato da una combinazione unica di competenze e esperienze che contribuiscono al successo continuo dell'azienda.

La profonda conoscenza del settore sportivo, abbinata alle competenze tecniche avanzate, consente al team di guidare Dragonet verso l'innovazione costante e la crescita sostenibile. Abbiamo scelto di produrre le nostre macchine in Italia e di tenere il più possibile alta la qualità in ogni fase della lavorazione, creando un'officina e una sartoria per curare ogni dettaglio nel minimo particolare. La capacità di gestire in modo efficace le operazioni, dalla produzione alla distribuzione, è fondamentale per garantire la qualità e la disponibilità dei prodotti Dragonet in tutto il mondo.

Inoltre, le competenze di marketing e comunicazione permettono di posizionare Dragonet come futuro leader di mercato e di connettersi in modo significativo con la comunità globale degli appassionati di sport di racchetta.

La diversità di competenze nel team è una delle chiavi del successo di Dragonet, portando ad un approccio integrato e sinergico per affrontare le sfide e cogliere le opportunità nel mercato in continua evoluzione.





RICERCA E SVILUPPO

APPROCCIO

Dragonet Sport Technology si impegna a promuovere l'innovazione attraverso consistenti investimenti in Ricerca e Sviluppo (R&S). Questo impegno si traduce nell'incessante miglioramento delle prestazioni delle nostre macchine e nell'introduzione di nuove funzionalità avanzate.

Anticipazione delle Tendenze:

Investiamo in ricerca proattiva per capire e anticipare le tendenze emergenti nel mondo degli sport di racchetta, consentendoci di introdurre soluzioni innovative e di adattarci alle esigenze mutevoli del mercato.

Collaborazioni Strategiche:

Stipuliamo partenariati con istituti di ricerca, università ed esperti del settore per sfruttare conoscenze specialistiche e promuovere una cultura di innovazione aperta, fornendoci insights chiave e risorse preziose.

Sviluppo Continuo delle Tecnologie:

Dedichiamo risorse allo sviluppo di tecnologie all'avanguardia per migliorare costantemente le prestazioni delle nostre macchine, garantendo che siano all'altezza delle aspettative degli atleti e degli appassionati.



RICERCA E SVILUPPO BENEFICI

Prodotti All'Avanguardia:

Gli investimenti in R&S ci consentono di offrire prodotti Dragonet all'avanguardia, caratterizzati da funzionalità innovative e prestazioni superiori rispetto alla concorrenza.

Competitività Globale:

Mantenendo il focus sulla R&S, rafforziamo la nostra leadership globale nel settore degli sport di racchetta, attirando l'attenzione di atleti e appassionati in tutto il mondo.

Sostenibilità a Lungo Termine:

La nostra dedizione alla R&S riflette il nostro impegno a garantire la sostenibilità a lungo termine, mantenendo i nostri prodotti al passo con l'evoluzione del panorama degli sport di racchetta nel tempo.



DATI FINANZIARI

Crescita Percentuale:

Dragonet Sport Technology ha evidenziato una robusta crescita anno dopo anno. La percentuale di crescita del fatturato dell'ultimo anno finanziario è stato del 48% rispetto all'anno precedente, dimostrando l'efficacia delle strategie di mercato dell'azienda e la crescente fiducia dei clienti nei suoi prodotti.

2020	2021	2022	2023
+900%	+33%	+63%	+48%

Investimenti in Ricerca e Sviluppo:

L'impegno di Dragonet Sport Technology nell'innovazione si riflette nei suoi investimenti in ricerca e sviluppo, che hanno raggiunto un totale di 350.000 euro negli ultimi 6 anni.

dal 2017 al 2023

+350.000€

Indebitamento Finanziario:

Dragonet Sport Technology si distingue per la sua solida posizione finanziaria, avendo raggiunto un indebitamento finanziario pari a zero. Questa condizione dimostra l'eccellente gestione delle risorse finanziarie da parte dell'azienda e offre una base stabile per la futura espansione e lo sviluppo dei prodotti.



DRAGONET SPORT TECHNOLOGY

INFO@DRAGONET.IT

WWW.DRAGONET.IT

[@DRAGONET.OFFICIAL](#)

